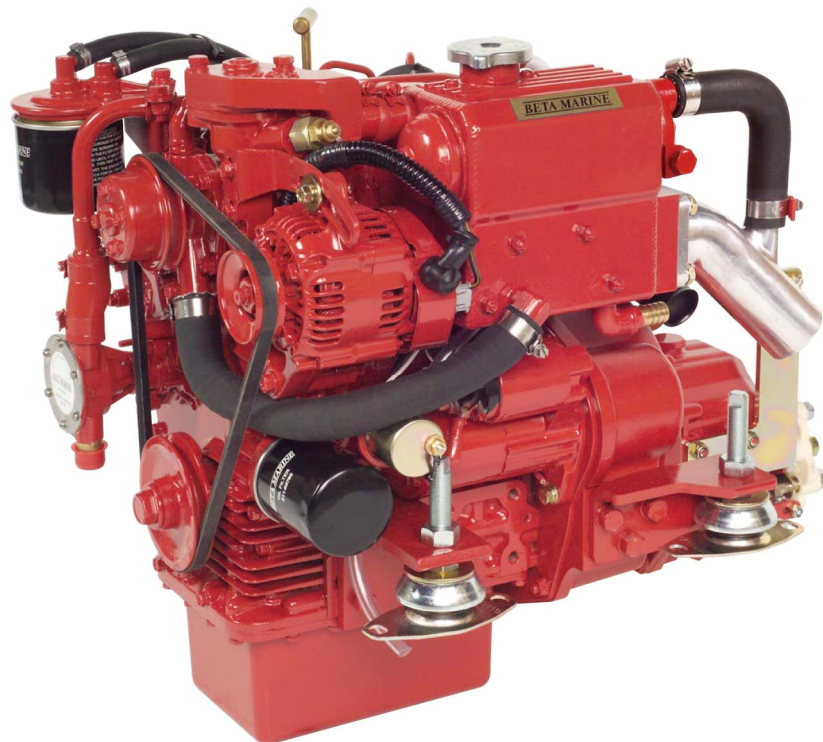


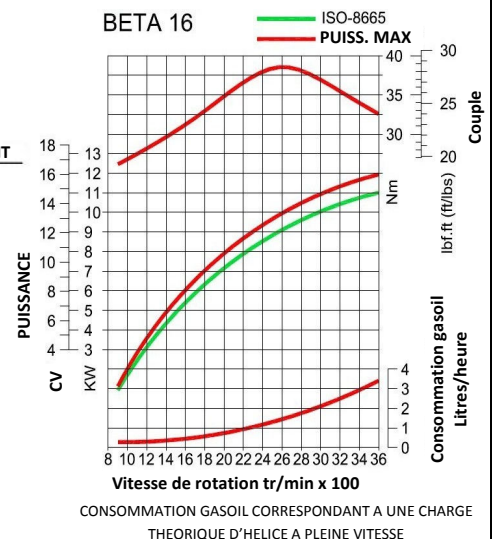
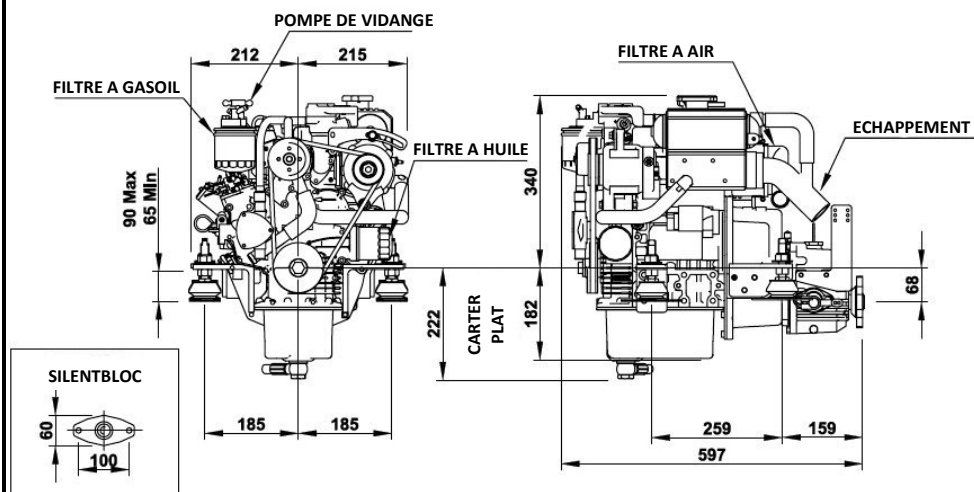
Beta 16

BETA MARINE

2 Cylindres - 599cc - 16cv max à 3600 tr/min - 95Kg



Beta Marine - Beta 16 - 2 cylindres, aspiration naturelle développant 16 cv à 3600 tr/min avec une cylindrée de 599cc. Il est équipé d'un vase d'expansion, d'un collecteur d'échappement refroidi par eau, d'une pompe à eau de mer et eau douce, d'un coude d'échappement refroidi, d'une pompe mécanique d'alimentation gasoil, de filtres à huile et à gasoil, d'une pompe de vidange, d'un volant à haute inertie pour un fonctionnement régulier à faible vitesse, d'un filtre spécial pour une admission d'air silencieuse, d'un démarreur 12V, d'un alternateur de charge batterie 40A, d'un solénoïde d'arrêt alimenté pour arrêter le moteur. Il est également fourni avec un panneau de contrôle « ABV » équipé d'un interrupteur à clé, d'un bouton d'arrêt, de voyants de marche, de baisse de charge, de pression d'huile et de température d'eau accompagnés d'une alarme sonore ; d'un compte tours et d'un horamètre ; de 3m de câble d'interconnexion et sa connectique. Le moteur est livré avec des pattes robustes montées sur silentblocs, un accouplement semi-rigide sur l'inverseur, support de câble type morse pour le contrôle de la vitesse et de l'inverseur. Les moteurs Beta Marine sont livrés sur palette, peints en rouge, accompagnés d'un certificat de test, d'un manuel d'atelier et d'une garantie allant jusqu'à 3 ans.



Caractéristiques générales

Type	Diesel 4 temps à aspiration naturelle
Nombre de cylindres	2 en ligne
Alésage x course	72 x 73,6
Cylindrée totale	599 cc
Ratio de compression	23.0:1
Puissance maximum	16 cv
Puissance administrative	2,4
Tour/minute maximum	3600
Système d'injection	Indirect
Refroidissement	Par échangeur de température
Système électrique	12V- Alternateur 40A
Angle maximum d'installation	15° en statique / 25° en fonctionnement
Diamètre int. de la durite d'eau	22 mm
Diamètre int. de la durite d'aspiration/ retour gasoil	8 mm
Diamètre ext. coude d'échappement	50 mm

Transmissions

Marques	Modèles en standard	Ratios disponibles
Technodrive	TMC40 (mécanique)	2:1 ou 2,6:1
PRM	PRM80 (mécanique)	2,04:1 ou 2,5:1
Kanzaki incliné 7° vers le bas	TTMC35A-2 (mécanique)	2,33:1 ou 2,64:1
ZF entraînement en V	ZF15MIV (mécanique)	2,13:1 ou 2,64:1 ou 3:1

Nous pouvons vous proposer d'autres inverseurs en option, n'hésitez pas à nous consulter

Tableaux de bord

Panneau standard ABV :



Panneaux en option



Panneau ABVW :

Idem ABV avec boutons poussoir étanches



Panneau B :

Idem ABV avec thermomètre pour la température d'eau



Panneau C :

Idem ABV avec thermomètre pour la température d'eau et manomètre pour la pression d'huile

Tachymètre avec horamètre, interrupteur à clé, bouton poussoir d'arrêt, voyant de marche, alarme visuelle et sonore en cas de baisse de charge, de pression d'huile et de surchauffe ; 3m de câble de connexion avec la connectique.

Nous pouvons fournir en option :

- Pieds spéciaux fabriqués sur mesure
- Carter d'huile plat
- Un alternateur 12V - 70A ainsi qu'un second alternateur
- Refroidissement par système keel cooling
- Et beaucoup d'autres options

Agent le plus proche :



D.I.E.S.I - 1 avenue du Cap Horn - 91 968 Courtabœuf Cedex - Tel : 01.69.18.18.98 - Fax : 01.64.46.27.08
 SARL au capital de 30 000 € - R.C.S Evry : 493 401 624 - N° Siret : 493 401 624 00017
 Code APE 4669B - N° T.V.A. : FR 16 493 401 624
 www.diesi.fr - contact@diesi.fr - www.betamarine.fr